



**TOMA TV  
28-710**

**ESPECIFICACIONES TÉCNICAS**

Modo de instalación: Superficie  
Compatible con TDT y UHD  
Grado de protección: IP20  
Construido según norma  
UNE-EN 50083-2 :2013  
Montaje de fijación placa:  
Fijado a presión  
Color: Blanco RAL 9003

**CARACTERÍSTICAS  
DEL MATERIAL**

Material parte principal: Zamak.  
Material carátula: ABS UV  
Temperatura ambiente de funciona-  
miento: -5 a 40°C.  
Temperatura ambiente de almace-  
namiento: -10 a 50°C.  
Tipo de embornamiento: Borne con  
tornillo.  
Sección de cable admitido: Ø5.6,7mm<sup>2</sup>

**DIRECTIVAS DE SEGURIDAD**

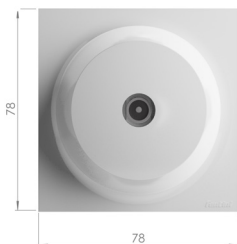
Directiva 2012/19/UE de 4 de julio de  
2012 (Residuos de Aparatos Eléctri-  
cos y Electrónicos (RAEE)).  
Directiva 2011/65/UE de 8 de junio de  
2011 (Restricción de ciertas Sustan-  
cias Peligrosas en aparatos eléctricos  
y electrónicos (RoHS)).

**CERTIFICADOS DE PRODUCTO**

Certificado CE.

**DIMENSIONES DE PRODUCTO**

Medidas en mm.



**TV SOCKET  
28-710**

**TECHNICAL SPECIFICATIONS**

Method of mounting: Surface  
DTT and UHD compatible.  
Degree of protection: IP20  
Manufactured according  
EN 50083-2 :2012  
Plate fixing assembly:  
Snap-on  
Colour: White RAL 9003

**MATERIAL CHARACTERISTICS**

Main body material: Zamak.  
Socket cover material: ABS UV  
Ambient operating temperature:  
-5 a 40°C.  
Ambient storage temperature:  
-10 a 50°C.  
Type of terminal: Screw-type.  
Cross-section cable admitted:  
Ø5.6,7mm<sup>2</sup>

**SECURITY DIRECTIVES**

Directive 2012/19/UE of 4 July 2012  
(Waste on Electrical and Electronic  
Equipment (WEEE)).  
Directive 2011/65/UE of 8 June 2011  
(Restriction of Hazardous Substances  
in electrical and electronic equipment  
(RoHS)).

**PRODUCT CERTIFICATIONS**

CE certificate.

**PRODUCT DIMENSIONS**

Measures in mm.



**PRISE TV  
28-710**

**SPÉCIFICATIONS TECHNIQUES**

Méthode de montage: Saillie  
Compatible TNT et UHD.  
Indice de protection: IP20  
Fabriquée suivant la norme:  
NF EN 50083-2 :2012  
Fixation de la plaque:  
Par clip  
Couleur: Blanche RAL 9003

**CARACTÉRISTIQUES DES  
MATÉRIAUX**

Matériau de la partie principale:  
Zamak.  
Matériau de la plaque frontale: ABS  
UV  
Température de fonctionnement:  
-5 à 40°C.  
Température de stockage:  
-10 a 50°C.  
Type de borne: Bornes à vis.  
Section de câble admise:  
Ø5.6,7mm<sup>2</sup>

**DIRECTIVES DE SÉCURITÉ**

Directive 2012/19/UE du 4 juillet 2012  
(Déchets d'équipements électriques  
et électroniques (DEEE)).  
Directive 2011/65/UE 8 juin de 2011  
(Limitation de certaines substances  
dangereuses dans les équipements  
électriques et électroniques (RoHS)).

**CERTIFICATIONS DU PRODUIT**

Certificat CE.

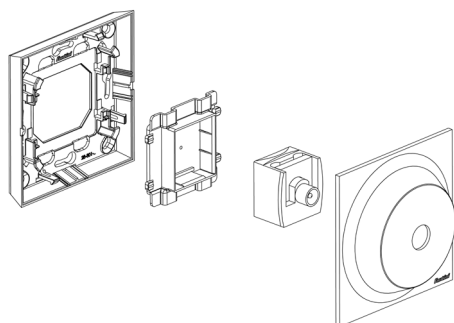
**DIMENSIONS DU PRODUIT**

Mesures en mm.

**SISTEMA  
DE INSTALACIÓN**

**INSTALLATION  
SYSTEM**

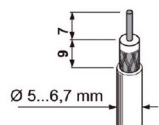
**SYSTÈME  
D'INSTALLATION**



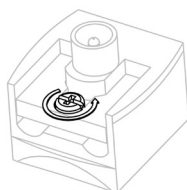
ESQUEMA DE CONEXIÓN

CONNECTION SCHEME

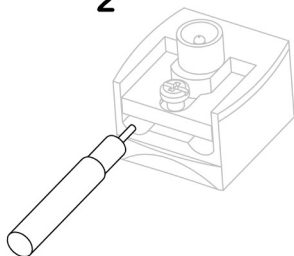
SCHÉMA DE CONNEXION



1



2



3

