



BASE TV

TV SOCKET

PRISE TV

INFORMACIÓN

Función	Base TV Ø 9,52mm macho Compatible con TDT y UHD
Modo de instalación	Empotrar
Grado de protección	IP20
Fijación de la placa	A presión
Color	Embellecedor blanco brillante RAL 9016 Embellecedor pintado aluminio
Normas	Fabricado según norma: UNE-EN 50083-2 :2013

INFORMATION

Function	Single male TV socket Ø 9,52mm DTT and UHD compatible
Installation	Flush type
Degree of protection	IP20
Plate fixing	Snap-on
Colour	Shiny white cover RAL 9016 Aluminium painted cover
Standards	Manufactured according to standard: UNE-EN 50083-2 :2013

INFORMATION

Fonction	Prise TV Ø9,52mm mâle Compatible avec TNT et UHD
Mode d'installation	Encastré
Indice de protection	IP20
Fixation de la plaque	Par clip
Couleur	Enjoliveur blanc glossy RAL 9016 Enjoliveur peint aluminium
Normes	Fabriqué selon la norme: UNE-EN 50083-2 :2013

CARACTERÍSTICAS TÉCNICAS

Sección de cable admitido	Ø 5 a 6,7mm ²
Tipo de conexión	Con tornillo
Temperatura ambiente de funcionamiento	-5 a 40°C
Temperatura ambiente de almacenamiento	-10 a 50°C

TECHNICAL CHARACTERISTICS

Cross section cable	Ø 5 to 6,7mm ²
Connection type	Screws
Ambient operating temperature	-5 to 40°C
Ambient storage temperature	-10 to 50°C

CARACTÉRISTIQUES TECHNIQUES

Section de câble admise	Ø 5 à 6,7mm ²
Type de connexion	À vis
Température ambiante de fonctionnement	-5 à 40°C
Température ambiante de stockage	-10 à 50°C

CARACTERÍSTICAS DE LOS MATERIALES

Parte principal	Zamak
Carátula	ABS UV
Mantenimiento	Limpiar con un paño suave. No utilizar limpiadores abrasivos

MATERIAL CHARACTERISTICS

Main body	Zamak
Covers	ABS UV
Maintenance	Clean with a soft cloth. Do not use abrasive materials or cleaners

CARACTÉRISTIQUES DES MATÉRIAUX

Partie principale	Zamak
Couvercles	ABS UV
Entretien	Nettoyez avec un chiffon doux. Ne pas utiliser de nettoyeurs abrasifs

DIRECTIVAS DE SEGURIDAD

Directiva 2012/19/UE de 4 de julio de 2012 (Residuos de Aparatos Eléctricos y Electrónicos (RAEE)).
Directiva 2011/65/UE de 8 de junio de 2011 (Restricción de ciertas Sustancias Peligrosas en aparatos eléctricos y electrónicos (RoHS)).

SECURITY DIRECTIVES

Directive 2012/19/UE of 4 July 2012 (Waste on Electrical and Electronic Equipment (WEEE)).
Directive 2011/65/UE of 8 June 2011 (Restriction of Hazardous Substances in electrical and electronic equipment (RoHS)).

DIRECTIVES DE SÉCURITÉ

Directive 2012/19/UE du 4 juillet 2012 (Déchets d'équipements électriques et électroniques (DEEE)).
Directive 2011/65/UE 8 juin de 2011 (Limitation de certaines substances dangereuses dans les équipements électriques et électroniques (RoHS)).

CERTIFICADOS DE PRODUCTO

Certificado CE.

PRODUCT CERTIFICATES

CE Certificate.

CERTIFICATIONS DU PRODUIT

Certificat CE.

DIMENSIONES DE PRODUCTO

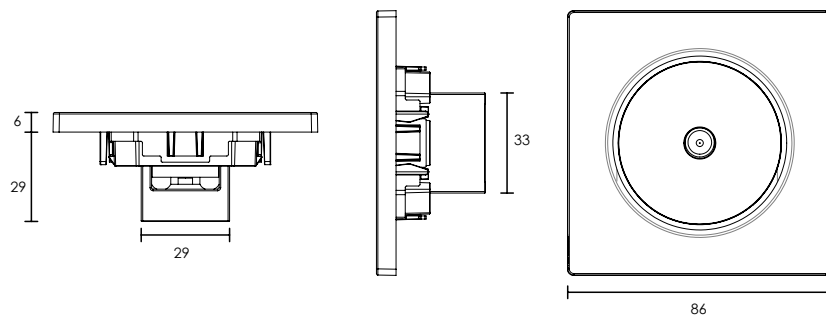
Dimensiones en mm.

PRODUCT DIMENSIONS

Dimensions in mm.

DIMENSIONS DU PRODUIT

Dimensions en mm.





DOM
COLLECTION

REF. 85710051, 85710511, 85710021

Fontini

CAJAS

BOX TYPE

BOÎTES



Universal
Universal
Universal
60x60x40mm

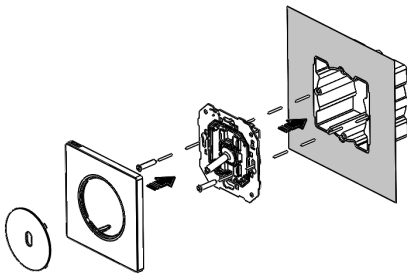


Universal
Universal
Universal
Ø 65x40mm

SISTEMA
DE INSTALACIÓN

INSTALLATION
SYSTEM

SYSTÈME
D'INSTALLATION



ESQUEMA DE CONEXIÓN

CONNECTION SCHEME

SCHÉMA DE CONNEXION

