



BASE RJ45

RJ45 SOCKET

PRISE RJ45

INFORMACIÓN

Función	Base RJ45 Cat6 UTP
Modo de instalación	Empotrar
Grado de protección	IP20
Fijación de la placa	A presión
Color	Embellecedor blanco brillante RAL 9016  Embellecedor pintado aluminio
Normas	Conforme a las normas ISO 11801 et IEC 11801, EN 50173, ANSI 568 et TIA 568

INFORMATION

Function	R45 Socket Cat6 UTP
Installation	Flush type
Degree of protection	IP20
Plate fixing	Snap-on
Colour	Shiny white cover RAL 9016  Aluminium painted cover
Standards	According to standards normes ISO 11801 et IEC 11801, EN 50173, ANSI 568 et TIA 568

INFORMATION

Fonction	Prise RJ45 Cat6 UTP
Mode d'installation	Encastré
Indice de protection	IP20
Fixation de la plaque	Par clip
Couleur	Enjoliveur blanc glossy RAL 9016  Enjoliveur peint aluminium
Normes	Conforme aux normes ISO 11801 et IEC 11801, EN 50173, ANSI 568 et TIA 568

CARACTERÍSTICAS TÉCNICAS

Sección de cable admitido	Ø 0,4 a 0,65 mm, AWG 26 a 22
Tipo de clavijas admitidas	RJ11 (4 contactos), RJ12 (6 contactos), RJ45 (9 contactos)
Tipo de conexión	
Temperatura ambiente de funcionamiento	-5 a 40°C
Temperatura ambiente de almacenamiento	-10 a 50°C

TECHNICAL CHARACTERISTICS

Cross section cable	Ø 0,4 a 0,65 mm, AWG 26 to 22
Type of plugs supported	RJ11 (4 contacts), RJ12 (6 contacts), RJ45 (9 contacts)
Connection type	
Ambient operating temperature	-5 to 40°C
Ambient storage temperature	-10 to 50°C

CARACTÉRISTIQUES TECHNIQUES

Section de câble admise	Ø 0,4 a 0,65 mm, AWG 26 à 22
Type of fiche admise	RJ11 (4 contacts), RJ12 (6 contacts), RJ45 (9 contacts)
Type de connexion	
Température ambiante de fonctionnement	-5 à 40°C
Température ambiante de stockage	-10 à 50°C

CARACTERÍSTICAS DE LOS MATERIALES

Parte principal	PC
Carátula	ABS UV
Mantenimiento	Limpia con un paño suave. No utilizar limpiadores abrasivos

MATERIAL CHARACTERISTICS

Main body	PC
Covers	ABS UV
Maintenance	Clean with a soft cloth. Do not use abrasive materials or cleaners

CARACTÉRISTIQUES DES MATÉRIAUX

Partie principale	PC
Couvercles	ABS UV
Entretien	Nettoyez avec un chiffon doux. Ne pas utiliser de nettoyeurs abrasifs

DIRECTIVAS DE SEGURIDAD

Directiva 2012/19/UE de 4 de julio de 2012 (Residuos de Aparatos Eléctricos y Electrónicos (RAEE)).  
Directiva 2011/65/UE de 8 de junio de 2011 (Restricción de ciertas Sustancias Peligrosas en aparatos eléctricos y electrónicos (RoHS)).

SECURITY DIRECTIVES

Directive 2012/19/UE of 4 July 2012 (Waste on Electrical and Electronic Equipment (WEEE)).  
Directive 2011/65/UE of 8 June 2011 (Restriction of Hazardous Substances in electrical and electronic equipment (RoHS)).

DIRECTIVES DE SÉCURITÉ

Directive 2012/19/UE du 4 juillet 2012 (Déchets d'équipements électriques et électroniques (DEEE)).  
Directive 2011/65/UE 8 juin de 2011 (Limitation de certaines substances dangereuses dans les équipements électriques et électroniques (RoHS)).

CERTIFICADOS DE PRODUCTO

Certificado CE.

PRODUCT CERTIFICATES

CE Certificate.

CERTIFICATIONS DU PRODUIT

Certificat CE.

DIMENSIONES DE PRODUCTO

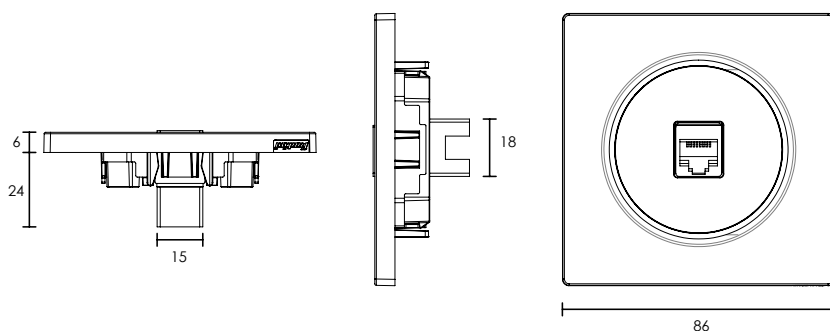
Dimensiones en mm.

PRODUCT DIMENSIONS

Dimensions in mm.

DIMENSIONS DU PRODUIT

Dimensions en mm.





DOM  
COLLECTION

REF. 85707051, 85707511, 85707021

**Fontini**

CAJAS

BOX TYPE

BOÎTES



Universal  
Universal  
Universal  
60x60x40mm

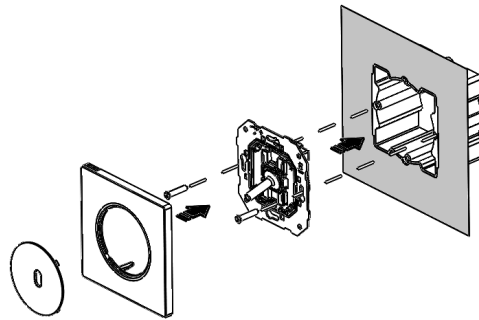


Universal  
Universal  
Universal  
Ø 65x40mm

SISTEMA  
DE INSTALACIÓN

INSTALLATION  
SYSTEM

SYSTÈME  
D'INSTALLATION

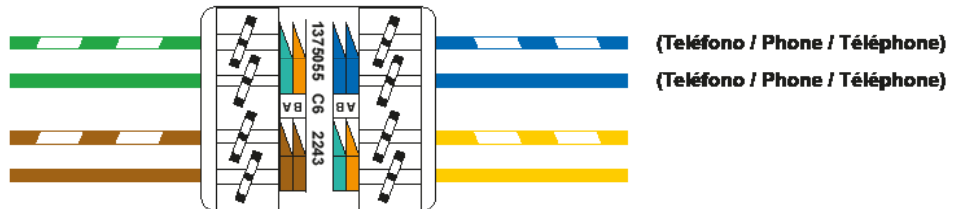


ESQUEMA DE CONEXIÓN

CONNECTION SCHEME

SCHEMA DE CONNEXION

**EIA-TIA 568A**



**EIA-TIA 568A**

